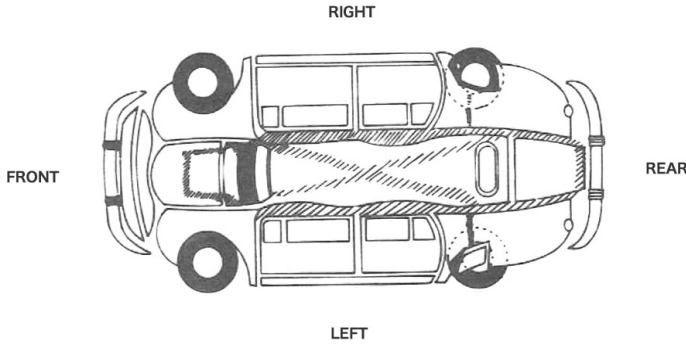


# お見積り申し込み用紙

フリガナ	
御芳名	
ご住所	
ご連絡先電話番号	
お申し込み内容	<input type="checkbox"/> 車検 <input type="checkbox"/> 整備 <input type="checkbox"/> 钣金・塗装 <input type="checkbox"/> ボディコーティング

年式 型番	
走行距離	
車名	
登録ナンバー (下4桁)	
カラー	
<input type="checkbox"/> 単色 <input type="checkbox"/> メタリック	

\* 钣金・塗装の方は下記イラストに損傷または傷の部位をご記入の上、  
損傷、傷の度合いを分かる範囲で結構ですので合わせてご記入下さい。



A top-down line drawing of a car, oriented vertically. The front of the car is at the top of the page, and the rear is at the bottom. The left side of the car is on the left, and the right side is on the right. The labels 'FRONT', 'REAR', 'LEFT', and 'RIGHT' are placed around the car to indicate directions. The car's body is outlined with simple lines, and the wheels are represented by circles with a central hub.

\* その他、お車の状態に気になる箇所などある方はこちらにご記入お願いします。

A large, empty rectangular box with rounded corners, intended for additional notes or comments regarding the vehicle's condition.

\* 個人情報は細心の注意をはらい管理しております。